



## Návod k instalaci a obsluze

# PX XS 24 – od 01/2024

Synchronizované samostavitelné fotočlánky pro montáž na stěnu nebo na sloupek



## Obsah

<b>1</b>	Montáž na stěnu (obr. 1)	3	<b>5</b>	Seřízení	4
<b>2</b>	Montáž na sloupek Gardo (obr. 2)	3	<b>6</b>	Technické parametry	4
<b>3</b>	Elektrické zapojení	3	<b>7</b>	Likvidace výrobku	4
3.1	Synchronizovaný provoz – zapojení podle obr. 4	3	<b>8</b>	Obrázková část	6
3.2	Nesynchronizovaný provoz – zapojení podle obr. 5	3			
<b>4</b>	Propojka (obr. 3)	4	<b>Obrázková část</b>		<b>7</b>

### Důležité upozornění

Tento manuál je určen pouze pro technický personál, který má pro instalaci příslušnou kvalifikaci. Žádná z informací, kterou obsahuje tento materiál není určena pro finálního uživatele. Tento manuál je určen pro synchronizované samo- stavitelné fotočlánky PX XS 24 a nesmí být použit pro jiné výrobky. Synchronizované samostavitelné fotočlánky PX XS 24 slouží jako programovací, případně ovládací prvek k automatizační technice, každé jiné použití je nevhodné a tudíž je zakázáno podle platných předpisů. Výrobce doporučuje přečíst si pozorně alespoň jednou veškeré instrukce předtím, než přistoupíte k vlastní instalaci. Je Vaší povinností provést vše tak „bezpečně“, jak to jen jde. Instalace a údržba musí být prováděna výhradně kvalifikovaným a zkušeným personálem, a to dle následujících českých norem a vládních nařízení:

- Zákon č. 22/1997 Sb. o technických požadavcích na výrobky a o změně a doplnění některých zákonů, v platném znění.
- Nařízení vlády č. 378/2001 Sb., kterým se stanoví bližší požadavky na bezpečný provoz a používání strojů, technických zařízení, přístrojů a náradí, v platném znění .
- Nařízení vlády č. 17/2003 Sb., kterým se stanoví technické požadavky na elektrická zařízení nízkého napětí.
- Nařízení vlády č. 616/2006 Sb. o technických požadavcích na výrobky z hlediska jejich elektromagnetické kompatibility, v platném znění.
- Nařízení vlády č. 426/2000 Sb., kterým se stanoví technické požadavky na rádiová a na telekomunikační koncová zařízení, v platném znění.

Nekvalifikovaný personál nebo ti, kteří neznají aplikované normy v kategorii „Automatizace“, se musí zdržet instalace. Pokud někdo provozuje tento systém, aniž by respektoval aplikované normy, je plně zodpovědný za případné škody, které by zařízení mohlo způsobit!

Nice.cz 2026

**Obsah tohoto manuálu, jakož i jeho jednotlivé části, především texty, obrázky i jejich vzájemné uspořádání, jsou chráněny právem duševního vlastnictví, a proto se na ně použijí právní předpisy České republiky upravující zejména autorské právo a ochranné známky. Jejich kopírování nebo jiné užití je možné pouze po předchozím písemném souhlasu společnosti ADAXET s.r.o..**

## 1. Montáž na stěnu (obr. 1)

Aby systém správně fungoval, je nutné nejprve zkontrolovat rovinnost a přímost povrchu určeného k montáži. Poté upevněte vysílač i přijímač ve stejné ose a ve stejné výšce nad zemí.

### Při správné instalaci postupujte takto:

- Zvolte místo pro instalaci fotočlánků. Berte v úvahu, že fotočlánky musí být upevněny na rovném a přímém povrchu.



**Pozor: Fotočlánky umístěte tak, aby přijímač RX nesměřoval přímo proti slunci!**

- Určete, kudy povedou napájecí kabely.
- Otevřete kryt fotočlánku a pomocí základny **A** si označte polohu upevňovacích otvorů.
- Základnu upevněte pomocí těsnění **F**.
- Provedte elektrické zapojení.

## 2. Montáž na sloupek Gardo (obr. 2)

1. Namontujte sloupky podle pokynů uvedených v příloženém návodu.
2. Pomocí adaptéru M upevněte fotočlánky do sloupku vhodnými šrouby.



**Pozor: Platné předpisy vyžadují rozpoznání překážek v různých minimálních výškách podle typu instalace:**  
**30 cm – doporučená výška pro instalaci fotočlánku ve výšce 20 cm nebo;**  
**70 cm – doporučená výška 50 cm!**  
**Vždy se řiďte předpisy platnými pro daný typ instalace!**

3. Protáhněte připojovací kabely otvorem ve spodní části sloupku.
4. Připojte fotočlánky a proveďte potřebné seřízení.
5. Nasadte plastové čelo sloupku, zasuňte jej směrem dolů a poté nasadte horní krytku.



**Pozor: Pokud není signál dostatečný, zkontrolujte, zda jsou vysílač a přijímač správně proti sobě!**  
**Volitelně můžete sejmout kryt B z fotočlánku vloženého do sloupku a nasadit místo něj horní krytku!**  
**Pokud je fotočlánek vložen do sloupku, na kterém je místo horní krytky namontováno příslušenství, kryt nesnímejte!**

## 3. Elektrické zapojení



**Pozor: Instalaci jednotky, bezpečnostních prvků a příslušenství provádějte pouze při odpojeném napájení!**

Nová řada zařízení je vybavena synchronizačním obvodem, který umožňuje instalaci dvou párů fotočlánků velmi blízko sebe, aniž by se navzájem rušily.



**Pozor: Napájení vysílače TX a přijímače RX musí být ve stejné fázi!**  
**Například: zem TX se zemí RX a 24 V AC TX s 24 V AC RX!**

### 3.1 Synchronizovaný provoz – zapojení podle obr. 4

Oba páry fotočlánků napájejte střídavým proudem a u prvního a druhého páru prohodte polaritu.

### 3.2 Nesynchronizovaný provoz – zapojení podle obr. 5

Dva páry fotočlánků napájejte stejnosměrným nebo střídavým proudem a nainstalujte je vzájemně v opačném pořadí.

#### 4. Propojka (obr. 3)

##### Propojka J1 (RX)

- Poloha A – výstup relé s rozpínacím kontaktem **NC** (výchozí nastavení).
- Poloha B – výstup relé se spínacím kontaktem **NO**.

#### 5. Seřízení

##### Po dokončení instalace zkontrolujte správnou funkci systému:

1. Ujistěte se, že mezi vysílačem a přijímačem nejsou žádné překážky.
2. Zapněte napájení systému:
  - LED přijímače nesvítlí: fotočlánek není správně vystředěný, proveďte seřízení.
  - LED přijímače svítí: fotočlánek je správně vystředěný, pokračujte bodem 3.



**Pozor: Pokud LED přijímače bliká, napájení vysílače TX a přijímače RX není ve fázi! Zkontrolujte elektrické zapojení!**

3. Nasadte kryt **B** na fotočlánek pomocí těsnění **C**.
4. Zkontrolujte správnou funkci bez odstranění nalepovacího útlumového filtru **C**. Tento filtr simuluje zhoršené povětrnostní podmínky, například déšť nebo mlhu.
5. Poté útlumový filtr odstraňte.
6. Několikrát přerušte infračervený paprsek. LED přijímače musí zhasnout a relé musí sepnout.

#### 6. Technické parametry

**Tabulka 1: Technické parametry**

Dosah fotočlánků	20 m
Rozměry	90×38×25 mm
Napájení (VIN–GND)	12–24 V AC / 12–36 V DC
Signál	Modulovaný infračervený paprsek 2 kHz, $\lambda = 940$ nm
Kontakt relé	Max. 1 A / 30 V DC
Odběr při napájení 24 V DC	TX 15 mA, RX 20 mA
Provozní teplota	-20 až +60 °C
Stupeň krytí	IP55

#### 7. Likvidace výrobku

Stejně jako instalaci musí i demontáž výrobku po skončení jeho životnosti provádět kvalifikovaná osoba. Výrobek je složen z různých materiálů. Některé lze recyklovat, jiné je nutné ekologicky zlikvidovat. Informujte se o možnostech recyklace a likvidace podle předpisů platných ve vaší zemi pro tento typ výrobku.



**Pozor: Některé části výrobku mohou obsahovat látky, které by při úniku do životního prostředí mohly poškodit přírodu nebo zdraví osob!**

Symbol přeškrtnuté popelnice znamená, že výrobek nesmí být vyhozen do běžného komunálního odpadu. Odevzdejte jej proto do tříděného odpadu podle místních předpisů, případně jej vraťte prodejci při nákupu nového obdobného výrobku.



**Pozor: Za nesprávnou likvidaci tohoto výrobku mohou místní předpisy stanovovat vysoké sankce!**

## EU prohlášení o shodě

Výrobce **V2 S.p.A.**, se sídlem Corso Principi di Piemonte 65, 12035 Racconigi (CN), Itálie, na svou výhradní odpovědnost prohlašuje, že výrobek:

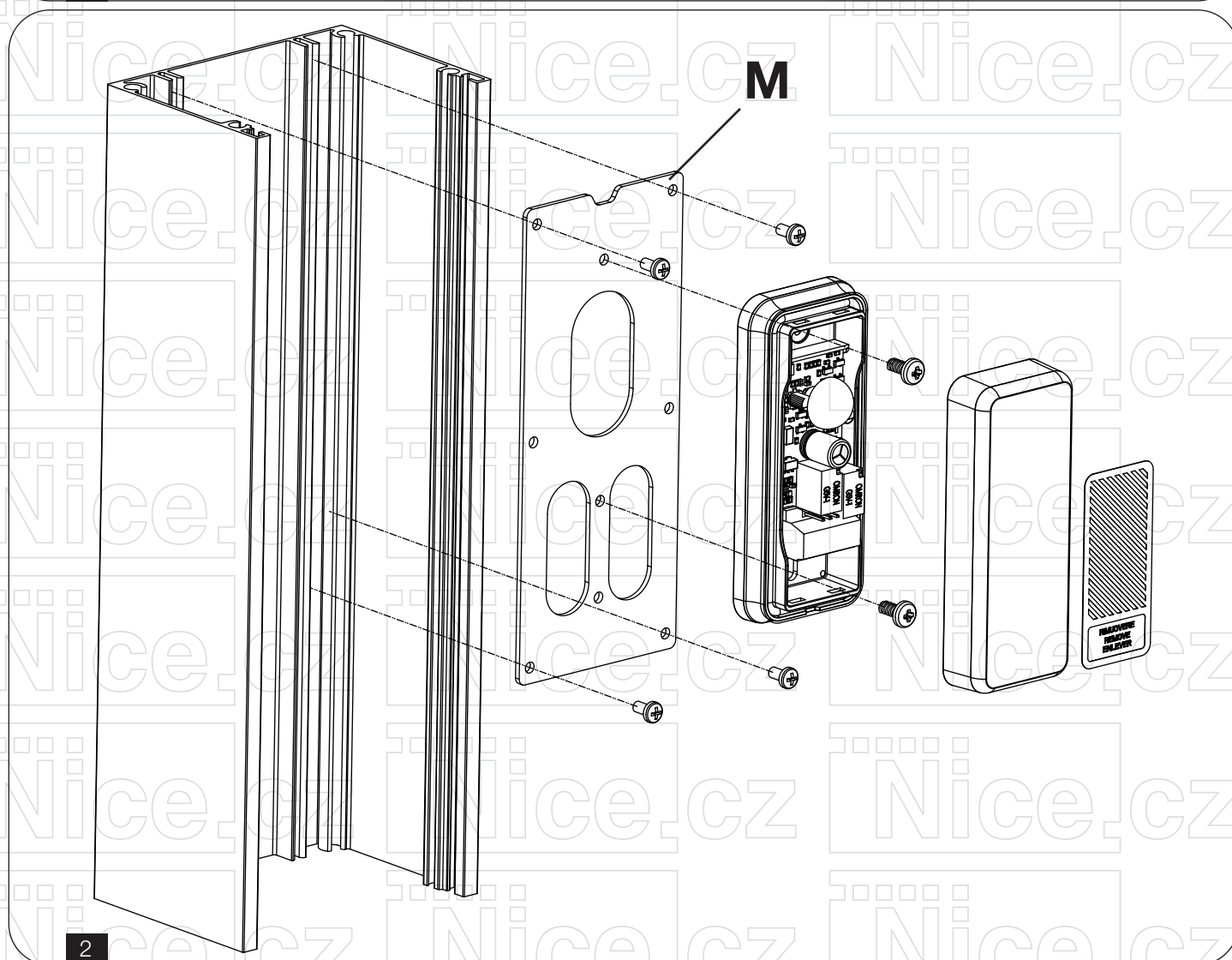
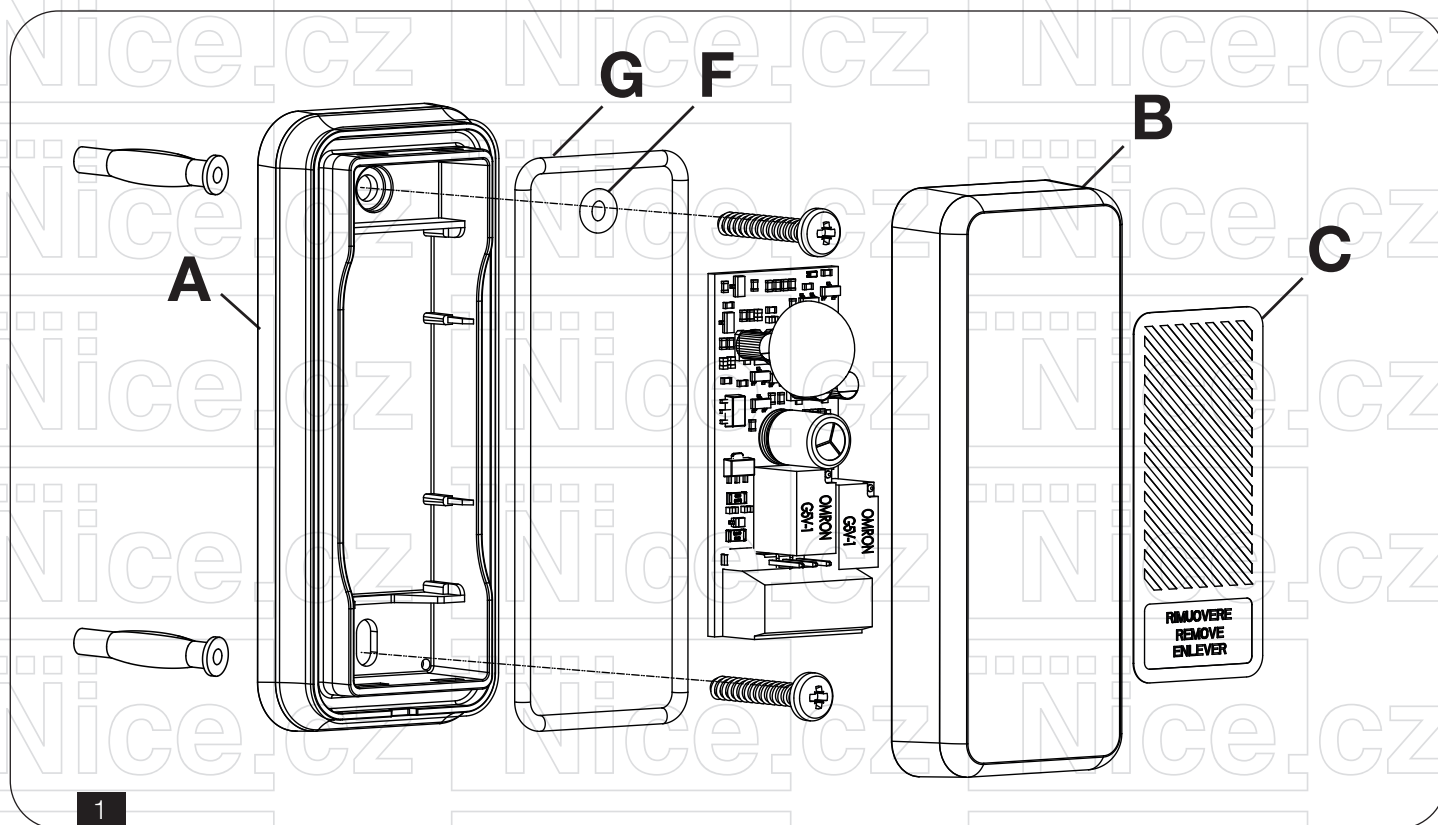
**PX XS 24** splňuje požadavky následujících směrnic: **2014/30/EU, ROHS-3 2017/2102.**

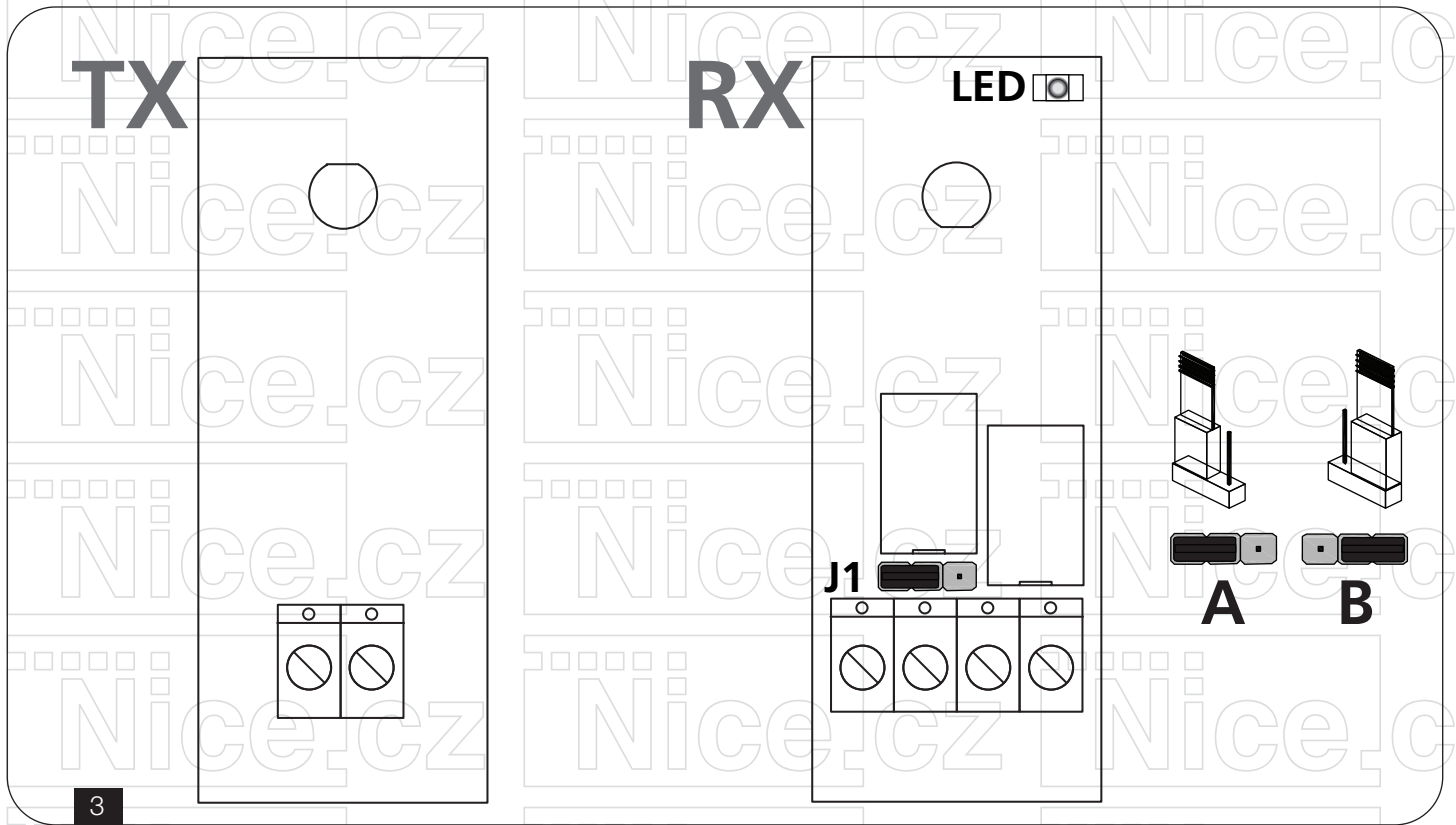
Racconigi, 10. 1. 2024



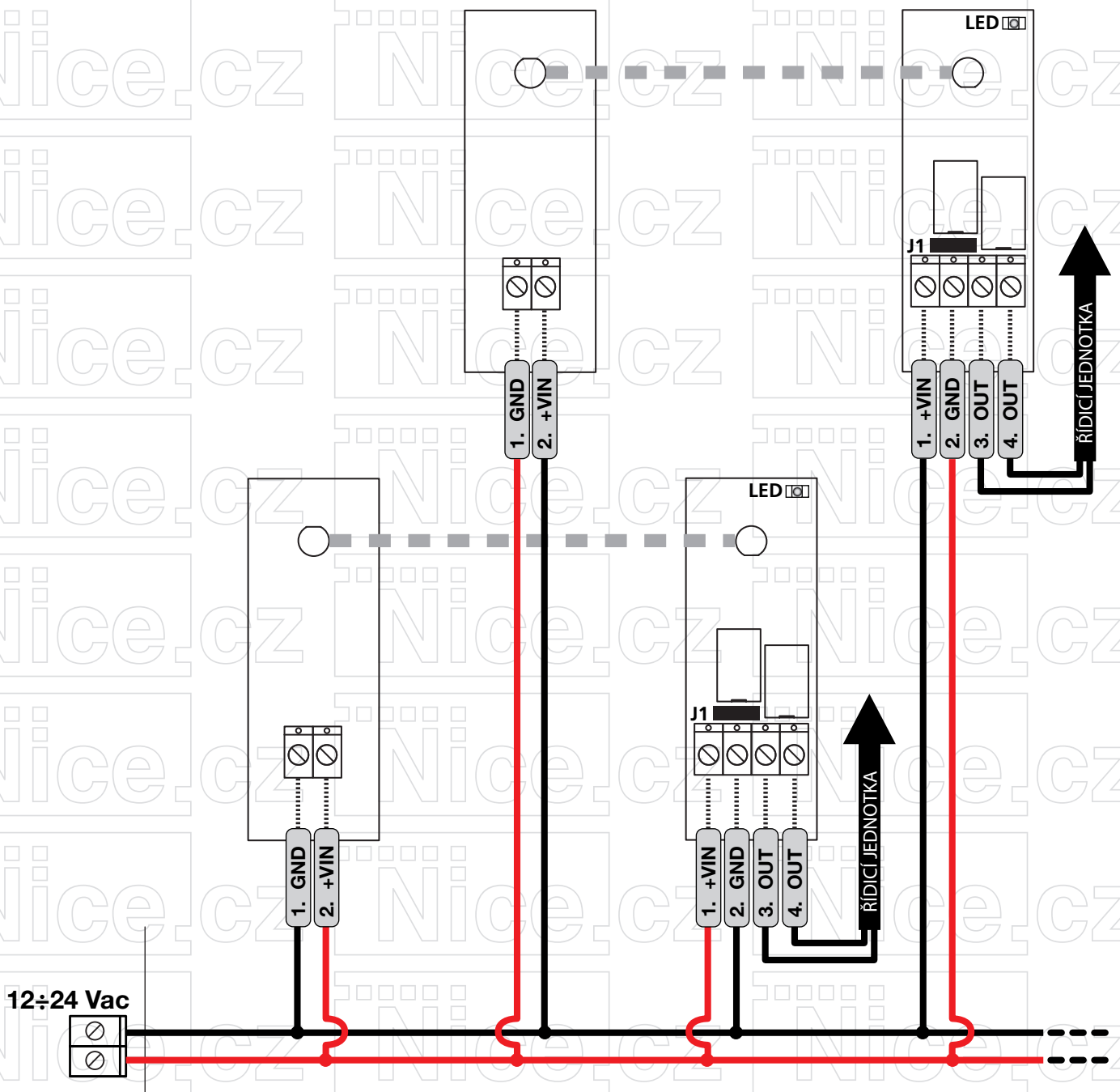
Právní zástupce, V2 S.p.A.  
**Roberto Rossi**

8. Obrázková část



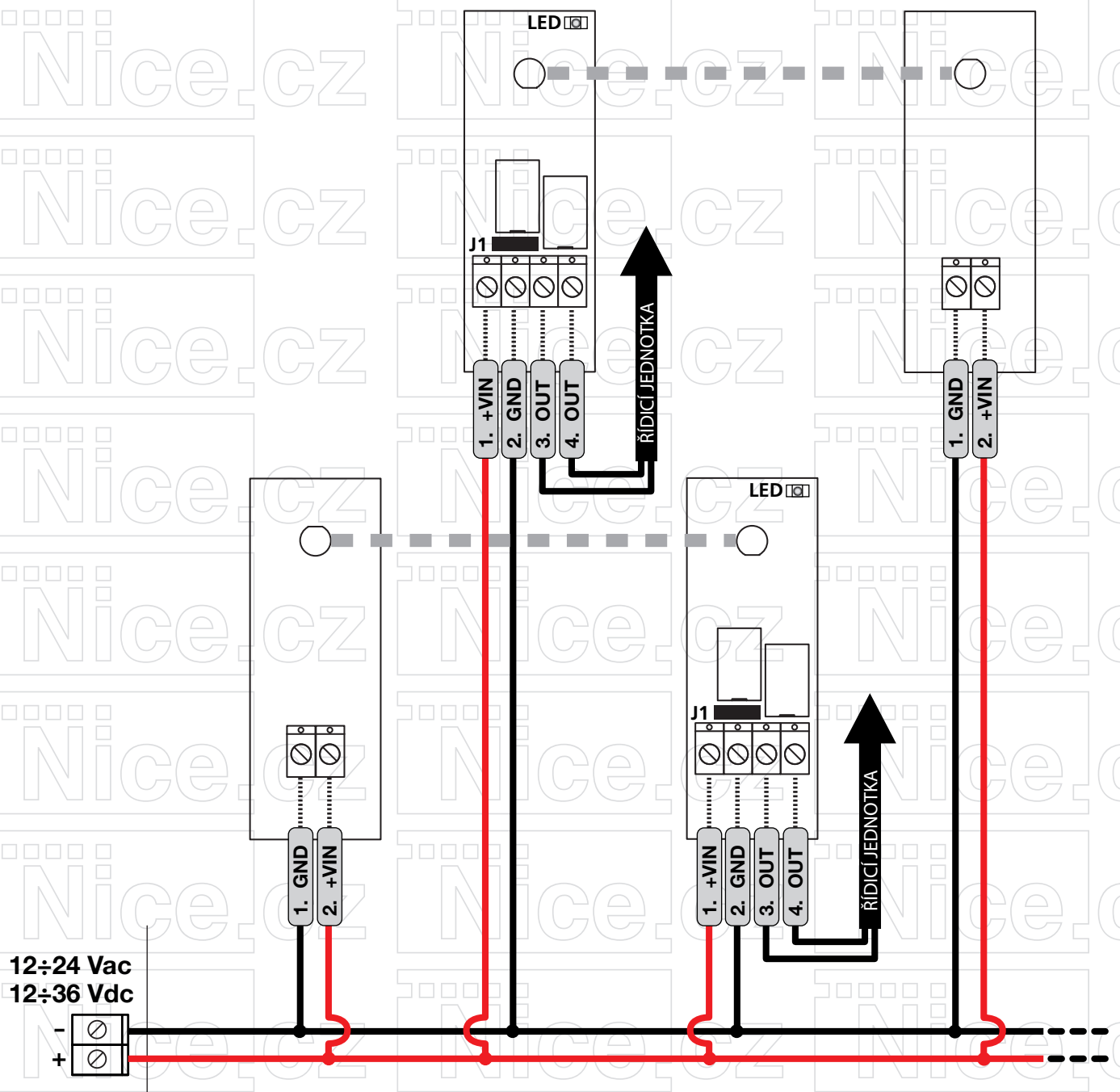


Synchronizovaný provoz



4

Nesynchronizovaný provoz



5

# Přehled produktů

## Nice – pohony pro brány



**ROX**  
pohon pro posuvné brány do 1000 kg



**ROBUS**  
pohon pro posuvné brány do 600 kg



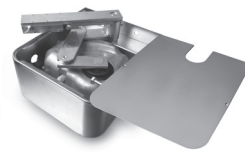
**RUN**  
pohon pro posuvné brány do 2500 kg



**WINGO**  
pohon pro otočné brány do velikosti křídla 1,8 m



**TOONA**  
pohon pro otočné brány do šířky 7 m



**METRO**  
pohon pro otočné brány do velikosti křídla 3,5 m

## V2 – pohony pro brány



**FOX TORQ 500D**  
pohon pro posuvné brány do 500 kg



**FOX AYROS**  
pohon pro posuvné brány do 1200 kg



**FORTECO**  
pohon pro posuvné brány do 1800 / 2200 / 2500 kg



**CALYPSO**  
pohon pro křídlové brány do šířky křídla 2,5 / 4 m



**FOX STARK**  
pohon pro křídlové brány do šířky křídla 6 m



**FOX VULCAN**  
podzemní pohon pro křídlové brány do šířky křídla 7 m

## Pohony pro garážová vrata



**FOX ATRIS**  
stropní pohon pro garážová vrata do 15 m<sup>2</sup>



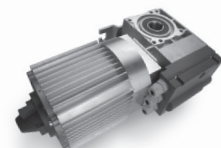
**SPIN**  
stropní garážový pohon s řemenovou dráhou do 17,5 m<sup>2</sup>



**SPIDO**  
stropní garážový pohon s tahem až 1000 N



**HYPPO**  
pohon pro otočné brány se silnými pilíři a skládací vrata



**TOM**  
pohon pro průmyslová sekční a rolovací vrata do 750 kg

## Dálkové ovládání, bezkontaktní snímače, klávesnice a docházkové systémy



**MYGO4**  
dálkový 4-tlačítkový vysílač s plovoucím kódem, 433,92 MHz



**ON3EBD**  
3 kanálová obousměrná vysílačka 433,92 Mhz



**FOX**  
2; 4-tlačítkový dálkový rádiový ovladač, 433,92 MHz



**SBM1001**  
ovládání vzdáleného přístupu s GSM modulem pro 999 telefonních čísel



**ETP + BC/S**  
snímač bezkontaktních karet a čipů + čip

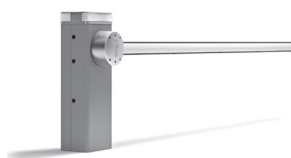
## Automatické závory



**BAYT980**  
olejohydraulická zábrana pro řízení dopravy od 3 do 8 m šířky



**WIDE**  
automatická závora s délkou ramene do 7 m



**BAR**  
automatická závora s délkou ramene do 9 m



**SEM2**  
2 komorový semafor; červená-zelená



**LP1 / LP2**  
zemní 1-smyčkový / 2-smyčkový indukční detektor vozidel