

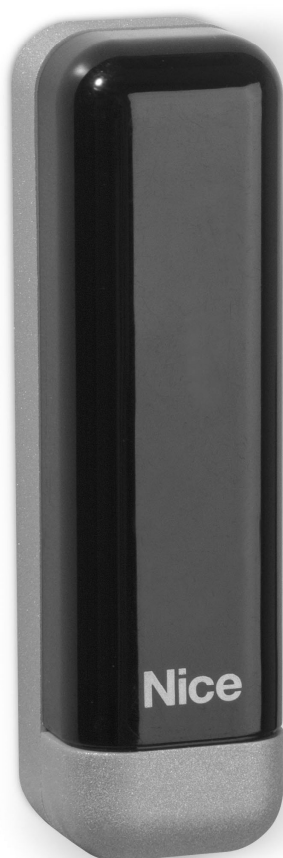
Návod k instalaci a obsluze

EPS a EPSA

Fotočlánky



EPS



EPSA



Obsah

1	Bezpečnost a pokyny k instalaci	3	6	Údržba	4
2	Popis výrobku a určené použití	3	7	Likvidace	4
3	Instalace a zapojení	3	8	Technické parametry	5
4	Testování automatizace	3	9	Prohlášení o shodě CE	5
5	Upozornění pro uživatele	4			
			Obrázková část		6

Důležité upozornění

Tento manuál je určen pouze pro technický personál, který má pro instalaci příslušnou kvalifikaci. Žádná z informací, kterou obsahuje tento materiál není určena pro finálního uživatele. Tento manuál je určen pro fotočlánky EPS a EPSA a nesmí být použit pro jiné výrobky. Fotočlánky EPS a EPSA slouží jako programovací, případně ovládací prvek k automatizační technice, každé jiné použití je nevhodné a tudíž je zakázáno podle platných předpisů. Výrobce doporučuje přečíst si pozorně alespoň jednou veškeré instrukce předtím, než přistoupíte k vlastní instalaci. Je Vaší povinností provést vše tak „bezpečně“, jak to jen jde. Instalace a údržba musí být prováděna výhradně kvalifikovaným a zkušeným personálem, a to dle následujících českých norem a vládních nařízení:

- Zákon č. 22/1997 Sb. o technických požadavcích na výrobky a o změně a doplnění některých zákonů, v platném znění.
- Nařízení vlády č. 378/2001 Sb., kterým se stanoví bližší požadavky na bezpečný provoz a používání strojů, technických zařízení, přístrojů a náradí, v platném znění .
- Nařízení vlády č. 17/2003 Sb., kterým se stanoví technické požadavky na elektrická zařízení nízkého napětí.
- Nařízení vlády č. 616/2006 Sb. o technických požadavcích na výrobky z hlediska jejich elektromagnetické kompatibility, v platném znění.
- Nařízení vlády č. 426/2000 Sb., kterým se stanoví technické požadavky na rádiová a natelekomunikační koncová zařízení, v platném znění.

Nekvalifikovaný personál nebo ti, kteří neznají aplikované normy v kategorii „Automatizace“, se musí zdržet instalace. Pokud někdo provozuje tento systém, aniž by respektoval aplikované normy, je plně zodpovědný za případné škody, které by zařízení mohlo způsobit!

Nice.cz 2025

Obsah tohoto manuálu, jakož i jeho jednotlivé části, především texty, obrázky i jejich vzájemné uspořádání, jsou chráněny právem duševního vlastnictví, a proto se na ně použijí právní předpisy České republiky upravující zejména autorské právo a ochranné známky. Jejich kopírování nebo jiné užití je možné pouze po předchozím písemném souhlasu společnosti ADAXET s.r.o..

1. Bezpečnost a pokyny k instalaci



Pozor: Kvůli osobní bezpečnosti je nutné tyto pokyny přečíst a řídit se jimi; uložte je na bezpečném místě! V případě pochybností kontaktujte servis Nice Support Service! Nesprávná instalace je nebezpečná a může vést k poruchám!

- Instalaci, zapojení, naprogramování a údržbu smí provádět pouze kvalifikovaný technik v souladu s platnými zákony, normami, místními předpisy a s pokyny uvedenými v tomto návodu.
- Fotobuňka smí reagovat **výhradně** tehdy, když je mezi vysílací jednotkou (TX) a přijímací jednotkou (RX) vložen předmět; **provoz na základě odrazu není povolen.**
- Všechny části musí být trvale namontovány na **svislých stěnách.**



Pozor: Stěny musí být pevné, rovnoběžné a nesmí na fotobuňky přenášet vibrace!

- Montážní poloha musí chránit fotobuňku před náhodným nárazem a zároveň umožnit snadný přístup pro údržbu.
- Pro zvýšení bezpečnosti proti poruše musí být pár fotobuněk připojen k řídicí jednotce vybavené funkcí **phototest.**
- Výrobek je chráněn proti vodě a prachu, proto je vhodný pro běžné venkovní použití. **Není** však určen do prostředí se silně slanou nebo kyselou atmosférou ani do prostředí s nebezpečím výbuchu.
- Zařízení **neinstalujte** v místech, kde může docházet k povodním či hromadění vody.
- Elektrické kabely se do fotobuňky vedou **otvorem ve spodní části** držáku a musí být **zavedeny zdola.** Zamezí se tak vnikání vody do výrobku.

2. Popis výrobku a určené použití

Toto zařízení je fotobuňka (např. **detektor typu D dle EN 12453**) s reléovým výstupem. Je součástí řady **Era-EP** a je určeno pro automatizační systémy u bran, vrat, garážových vrat a podobných instalací. **Jakékoli jiné použití, než je popsáno výše, je nesprávné a zakázané!**

Zařízení se skládá z vysílací a přijímací jednotky, které se montují na svislé stěny **proti sobě a rovnoběžně.**

3. Instalace a zapojení

1. Ověřte, že instalace splňuje „Technické specifikace“; přečtěte si i zvláštní pokyny uvedené v kapitole 1.
2. Zkontrolujte, že stěny jsou navzájem **rovnoběžné**, aby byly jednotky TX a RX po montáži **přesně zarovnané.** Je to zásadní, protože zařízení **nemá** žádný seřizovací prvek pro dodatečné srovnání.
3. Postupujte podle pokynů na **obr. 1, 2, 3, 4, 5.**
4. **Vypněte napájení** automatizace.
5. **Řešení rušení mezi páry fotobuněk** – pokud jsou dva páry fotobuněk blízko sebe, může paprsek TX jednoho páru zachytit RX druhého (a naopak) – viz **obr. 6** – a provoz je chybný. Řešením je nastavit „**synchronizovaný provoz**“ a napájet fotobuňky **střídavým napětím (AC)**; proto **přeřízněte propojku „SYNC“** na desce TX (**obr. 7**) a jeden pár fotobuněk napájejte s **převrácenou polaritou vodičů** oproti druhému páru (**obr. 8**).
6. Provedte elektrické zapojení dle **obr. 9.** Fotobuňka je z výroby nastavena jako **bezpečnostní zařízení.** Chcete-li ji použít jako **ovládací prvek**, upravte desku RX podle **obr. 10: přeřízněte propojku NC** a body **NO spojte kapkou pájky.**
7. Dokončete postupy uvedené na **obr. 11.**
8. Provedte zkoušky popsané v kapitole 4 a dokončete instalaci s odkazem na **obr. 12, 13.**

4. Testování automatizace

1. Zapněte napájení automatizace a zkontrolujte stav **LED (obr. 11)** na jednotce **RX.**



Pozor: Pokud LED svítí, zlepšete vzájemné vyrovnání TX a RX posunutím jedné nebo obou jednotek tak, aby byly optimálně zarovnané (LED má zhasnout)!

2. Ověřte funkci přerušením paprsku mezi RX a TX **válcem Ø 5 cm, L 30 cm:** nejprve jej vedte těsně u TX, potom u RX a nakonec **uprostřed** mezi nimi (**obr. 14**). V každém případě se musí výstup přepnout ze stavu „**Active**“ do „**Alarm**“ a zpět a automatizace musí na zásah fotobuňky správně reagovat.
3. Ověřte, že pár detekuje překážku dle **EN 12445**, a to pomocí **kvádru 700×300×200 mm**, který má **tři plochy** (po jedné pro každý rozměr) **z matného černého materiálu a zbývající plochy z leskle odrazivého materiálu (obr. 15).**

5. Upozornění pro uživatele



Pozor: Fotobuňky nepředstavují skutečná bezpečnostní zařízení, ale spíše pomocné bezpečnostní prvky! Přestože jsou konstruovány pro maximální spolehlivost, v extrémních podmínkách mohou selhat, a nemusí to být okamžitě zřejmé!

Z tohoto důvodu je nutné dodržovat následující zásady:

- Průchod je povolen pouze tehdy, jsou-li vrata nebo brána zcela otevřená a nepohybují se.
- **NIKDY NEPROCHÁZEJTE**, pokud se vrata nebo brána zavírají nebo začínají zavírat.
- Pokud zaznamenáte jakýkoli náznak poruchy, okamžitě odpojte napájení automatiky a použijte pouze manuální režim (viz návod k automatizaci). Kontaktujte pracovníka údržby.

6. Údržba

Servis fotobuněk provádějte alespoň každých 6 měsíců následujícím způsobem:

1. Uvolněte motor podle pokynů v uživatelské příručce, abyste zabránili neočekávanému spuštění automatiky během údržby.
2. Zkontrolujte přítomnost vlhkosti, oxidace a cizích předmětů (např. hmyz) a odstraňte je. Vyčistěte kryty – zejména čochy a průhledné panely – jemným, mírně vlhkým hadříkem. Nepoužívejte alkohol, benzín, abraziva ani jiné čisticí prostředky, které mohou poškrábat povrch a narušit funkci fotobuněk.
3. Provedte testy uvedené v části „Testy“.

Tento výrobek je navržen k provozu nejméně po dobu 10 let za běžných podmínek. Při intenzivním používání doporučujeme častější kontroly a údržbu.

7. Likvidace

Tento výrobek je nedílnou součástí automatizace a při vyřazení musí být zlikvidován společně s ní, stejným způsobem, jak je popsáno v návodu k automatizaci.

8. Technické parametry

Poznámka: Všechny parametry platí při teplotě 20 °C. Nice S.p.A. si vyhrazuje právo na změnu výrobku bez předchozího upozornění, aniž by tím došlo k ovlivnění jeho zamýšleného použití nebo základních funkcí.

Tabulka 1: Technické parametry

Typ výrobku	Detektor přítomnosti pro automatická vrata a dveře (typ D dle EN 12453)
Technologie	Přímá optická interpolace mezi TX a RX jednotkou, s modulovaným IR paprskem
Napájení	24 V AC / DC (rozsah: 18,5 – 35 V DC a 15 – 28 V AC)
Maximální proudový odběr	Cca 55 mA (TX + RX)
Úhel vyzářovaného paprsku TX	20° (±25 %)
Úhel přijímací oblasti RX	5° (±25 %)
Výstupní reléový kontakt	Max. 500 mA, 48 V AC / V DC
Odolnost proti světlu	Lepší než 60 000 lux (zdroj světla: žárovka nebo denní světlo)
Doba odezvy	Méně než 30 ms
Dosah	Běžný dosah 15 m; maximální dosah 30 m. Rozsah může být snížen až o 50 % vlivem povětrnostních podmínek (déšť, mlha, prach, atd.).
Detekční schopnost	Neprůhledné objekty větší než 50 mm umístěné v zóně mezi TX a RX (max. rychlost objektu 1,6 m/s)
Stupeň krytí	IP44
Použití	V kyselém, slaném nebo potenciálně výbušném prostředí není povoleno
Provozní teplota	-20 °C až +50 °C
Instalace	Komponenty musí být instalovány naproti sobě, na svislých rovnoběžných stěnách
Možnost nastavení os TX/RX jednotek	Ne
Rozměry	EPS: 29×105 (h)×35 mm; EPSA: 31×108 (h)×28 mm
Hmotnost	EPS: 118 g; EPSA: 440 g

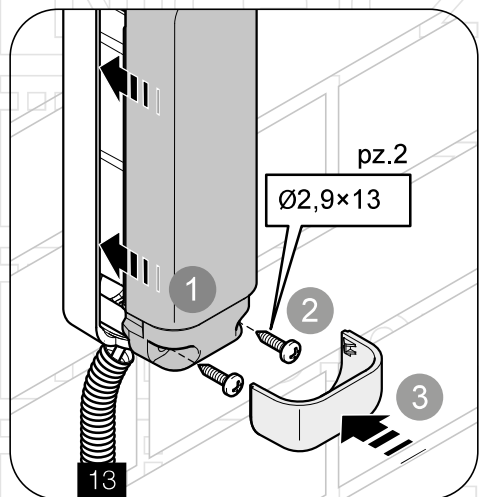
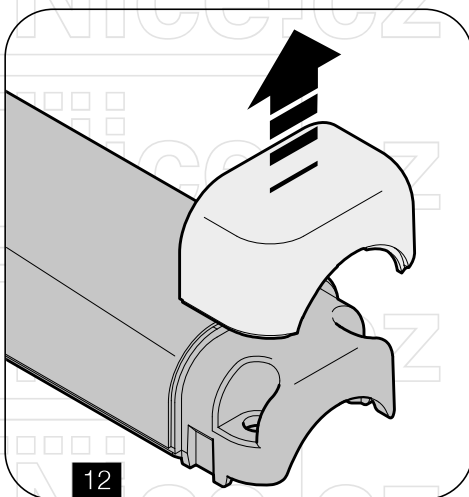
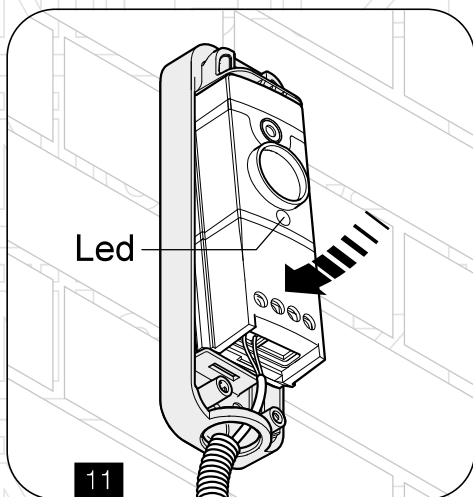
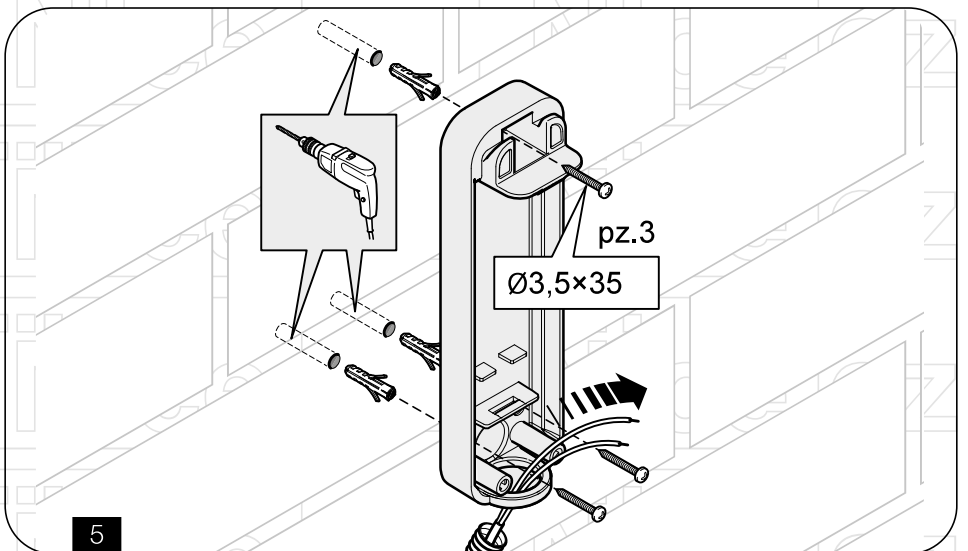
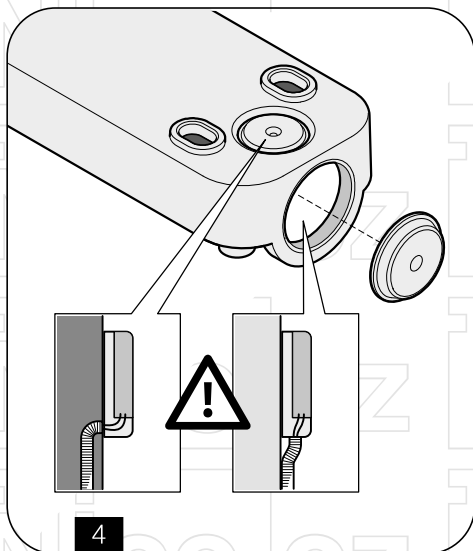
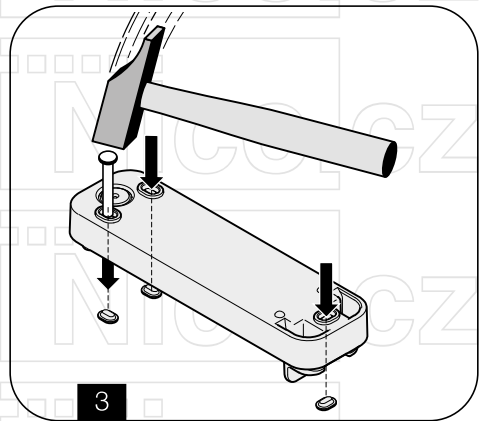
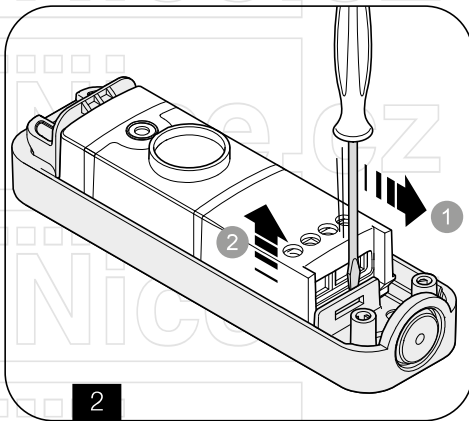
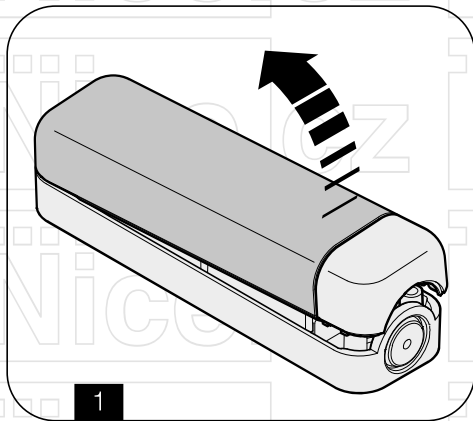
9. Prohlášení o shodě CE

Nice S.p.A. tímto prohlašuje, že produkty **EPS**, **EPSA** jsou ve shodě se základními požadavky a dalšími příslušnými ustanoveními směrnice **2004/108/EC**.

Prohlášení o shodě CE je možné si prohlédnout a vytisknout na stránkách **www.nice-service.com**.

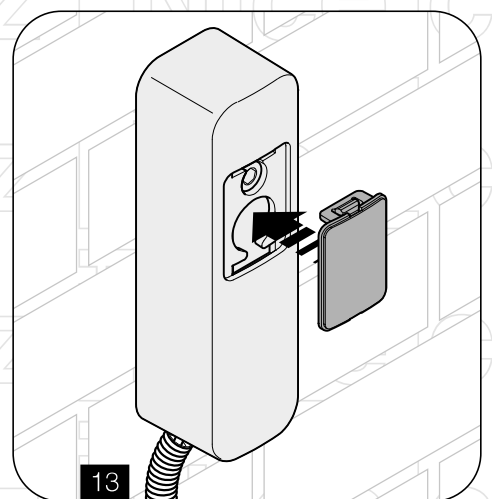
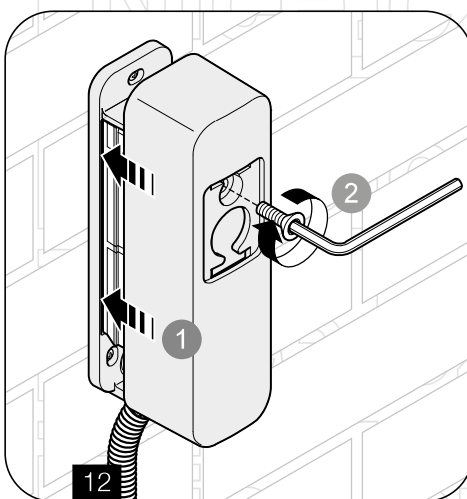
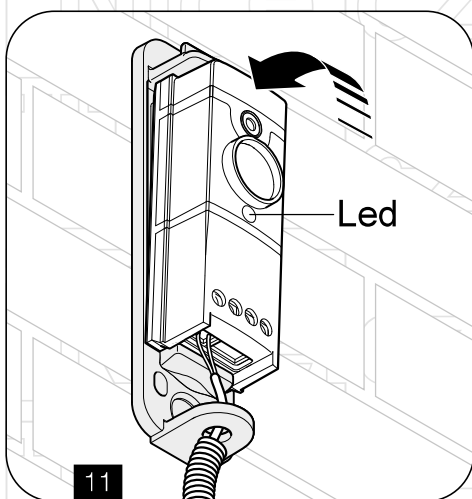
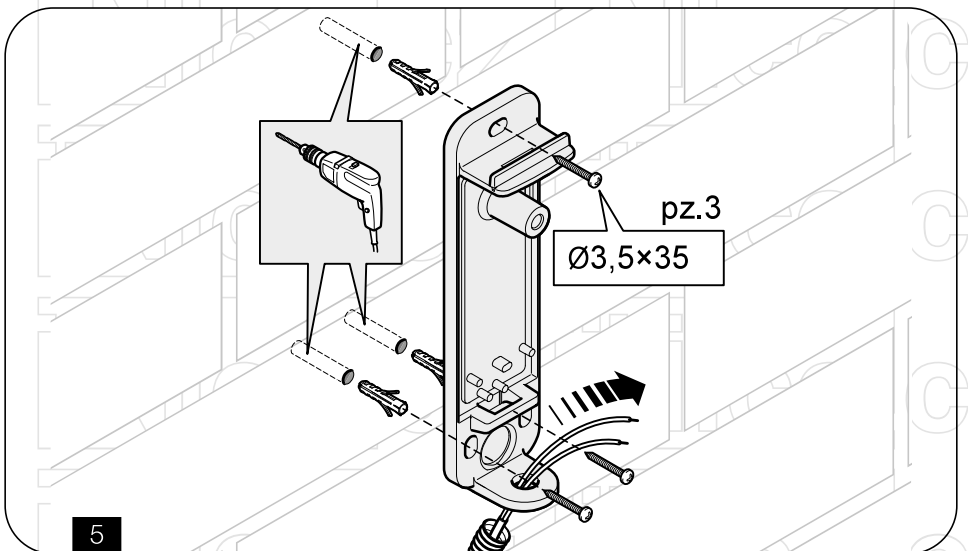
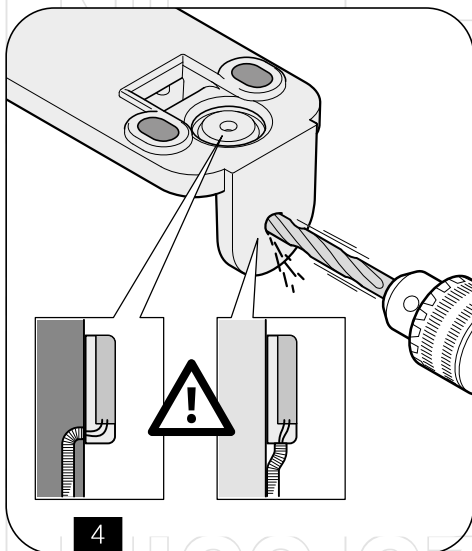
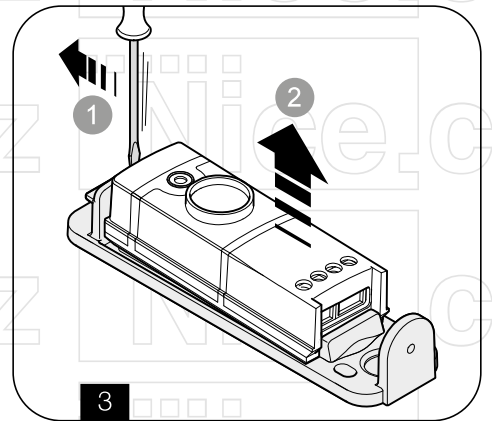
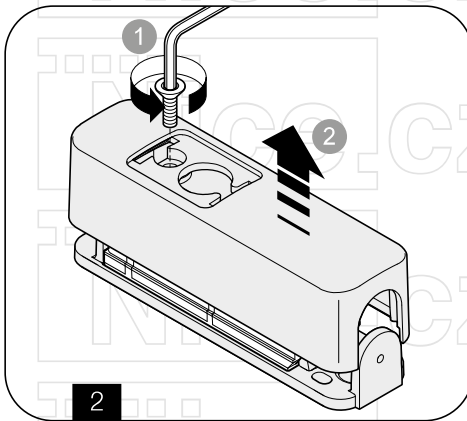
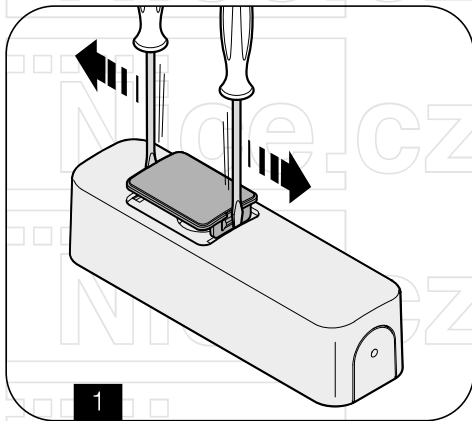
Obrázková část

EPS



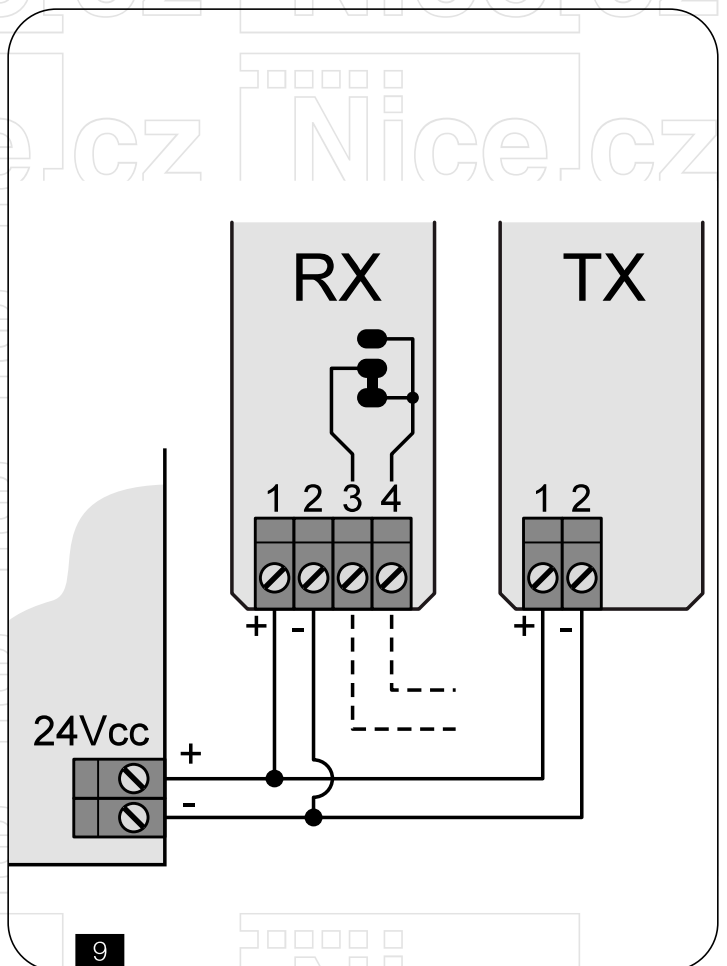
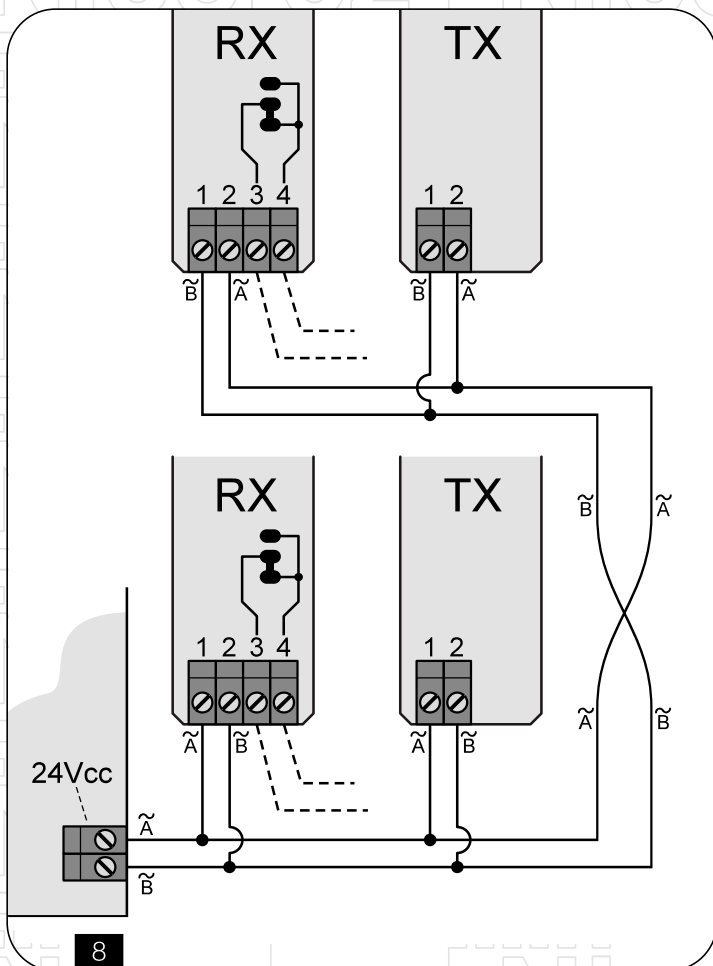
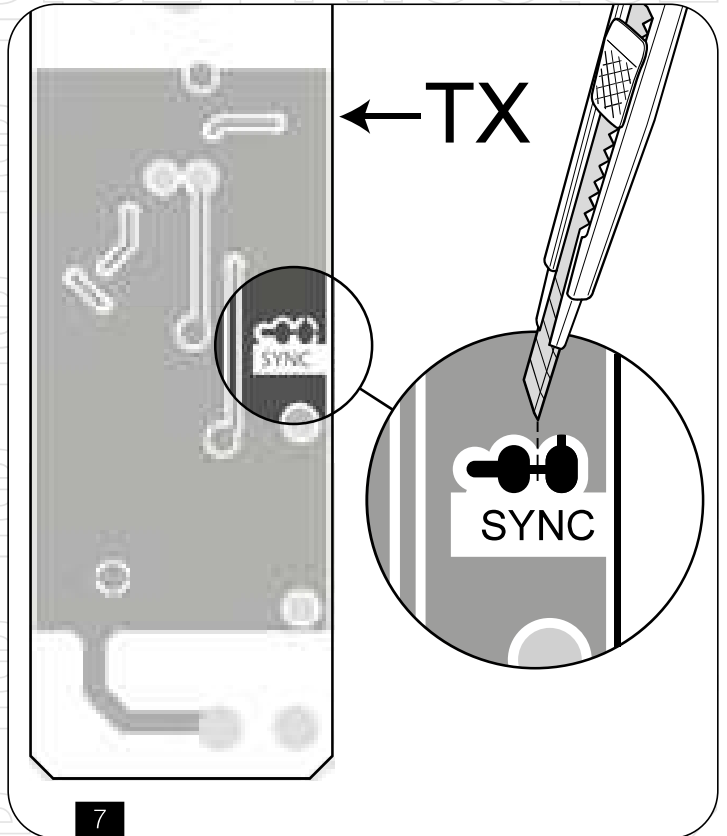
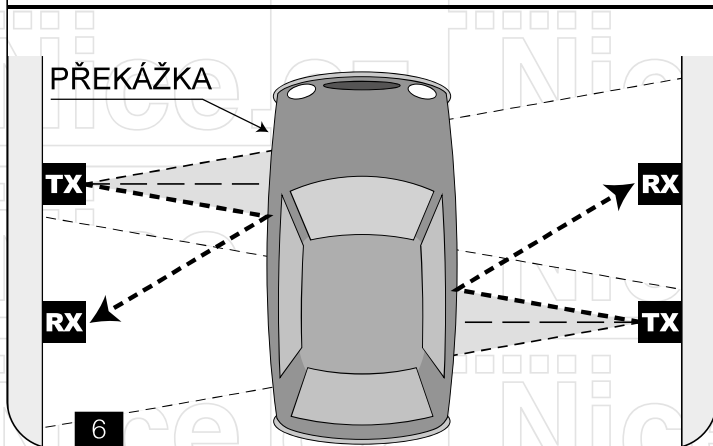
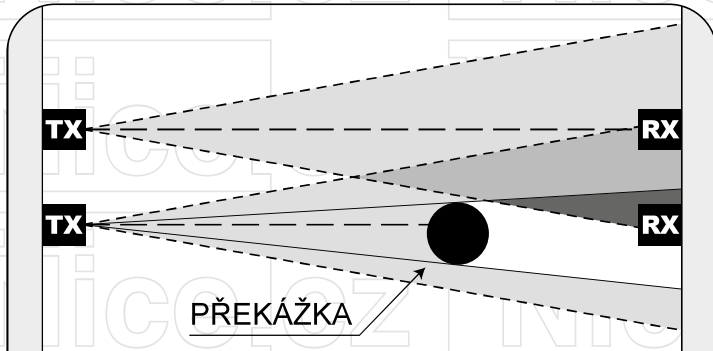
Obrázková část

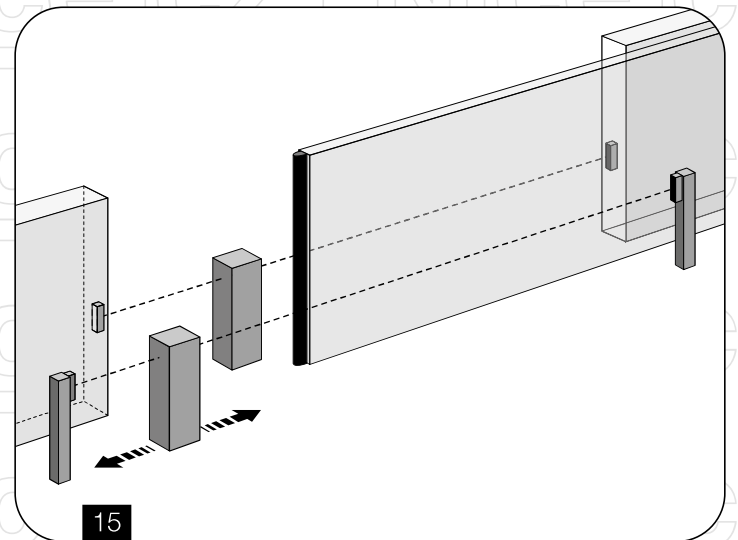
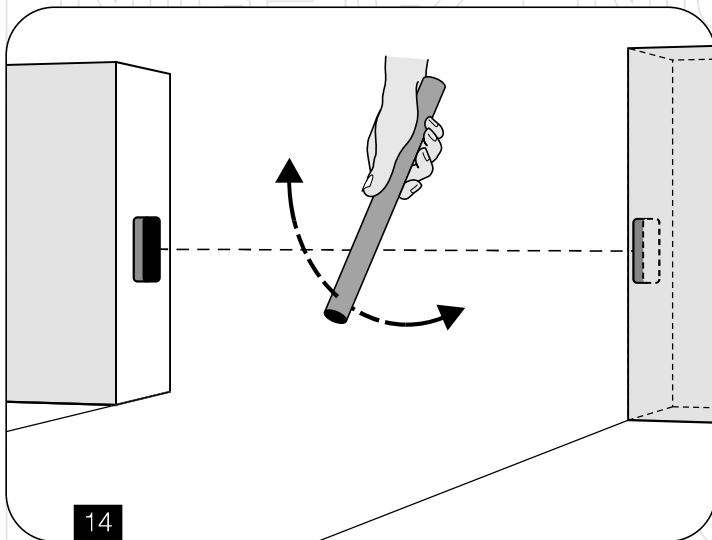
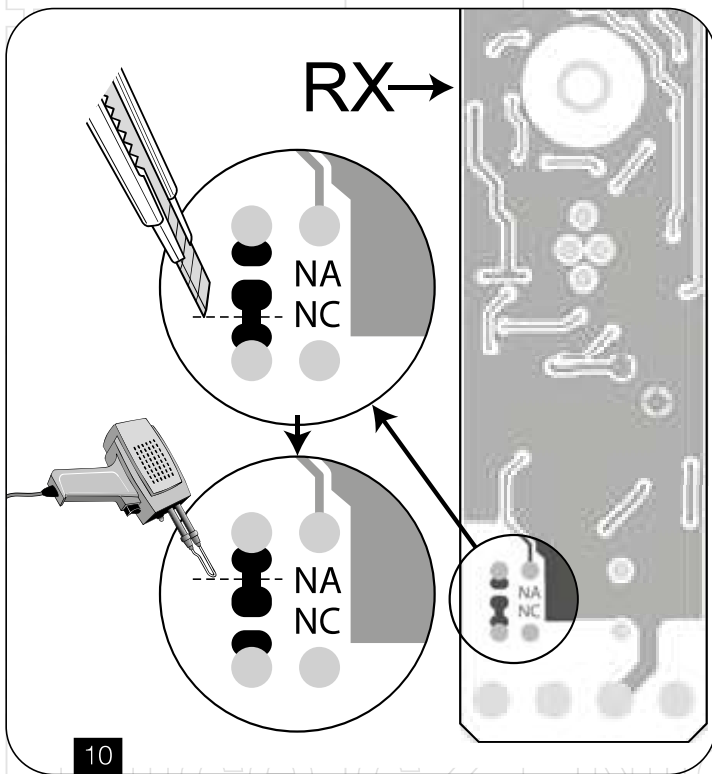
EPSA



Obrázková část

EPS + EPSA





Přehled produktů

Nice – pohony pro brány



ROX
pohon pro posuvné brány do 1000 kg



ROBUS
pohon pro posuvné brány do 600 kg



RUN
pohon pro posuvné brány do 2500 kg



WINGO
pohon pro otočné brány do velikosti křídla 1,8 m



TOONA
pohon pro otočné brány do šířky 7 m



METRO
pohon pro otočné brány do velikosti křídla 3,5 m

V2 – pohony pro brány



FOX TORQ 500D
pohon pro posuvné brány do 500 kg



FOX AYROS
pohon pro posuvné brány do 1200 kg



FORTECO
pohon pro posuvné brány do 1800 / 2200 / 2500 kg



CALYPSO
pohon pro křídlové brány do šířky křídla 2,5 / 4 m



FOX STARK
pohon pro křídlové brány do šířky křídla 6 m



FOX VULCAN
podzemní pohon pro křídlové brány do šířky křídla 7 m

Pohony pro garážová vrata



FOX ATRIS
stropní pohon pro garážová vrata do 15 m²



SPIN
stropní garážový pohon s řemenovou dráhou do 17,5 m²



SPIDO
stropní garážový pohon s tahem až 1000 N



HYPPO
pohon pro otočné brány se silnými pilíři a skládací vrata



TOM
pohon pro průmyslová sekční a rolovací vrata do 750 kg

Dálkové ovládání, bezkontaktní snímače, klávesnice a docházkové systémy



MYGO4
dálkový 4-tlačítkový vysílač s plovoucím kódem, 433,92 MHz



ON3EBD
3 kanálová obousměrná vysílačka 433,92 Mhz



FOX
2; 4-tlačítkový dálkový rádiový ovladač, 433,92 MHz



SBM1001
ovládání vzdáleného přístupu s GSM modulem pro 999 telefonních čísel



ETP + BC/S
snímač bezkontaktních karet a čipů + čip

Automatické závory



BAYT980
olejohydraulická zábrana pro řízení dopravy od 3 do 8 m šířky



WIDE
automatická závora s délkou ramene do 7 m



BAR
automatická závora s délkou ramene do 9 m



SEM2
2 komorový semafor; červená-zelená



LP1 / LP2
zemní 1-smyčkový / 2-smyčkový indukční detektor vozidel