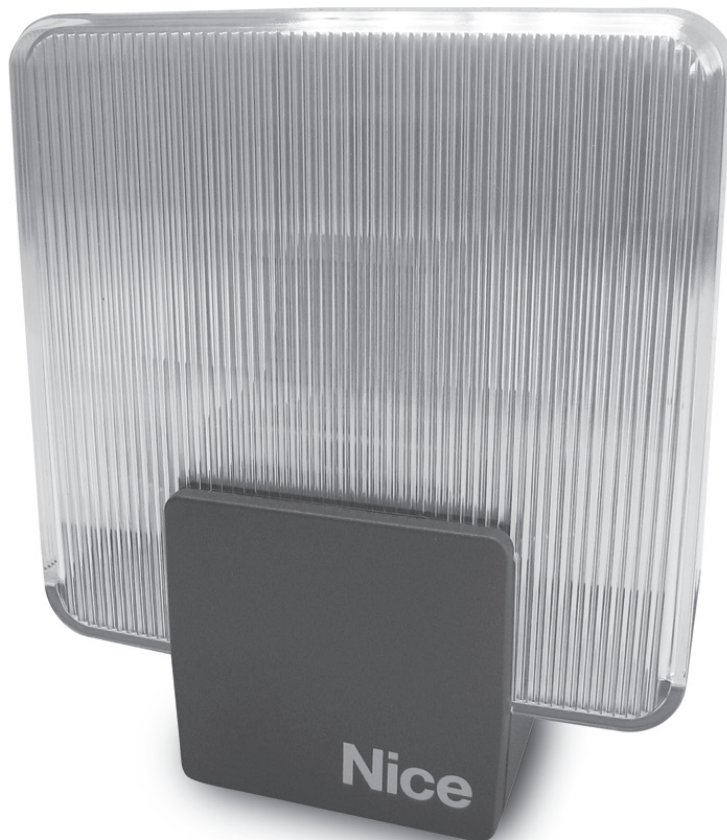


## Návod k instalaci a obsluze

### ELAC/ELDC

Blikající výstražná lampa



## Obsah

<b>1</b>	Všeobecná upozornění	3
<b>2</b>	Popis výrobku a určené použití	3
<b>3</b>	Instalace výrobku	3
<b>4</b>	Likvidace výrobku	3
<b>5</b>	Technické parametry	4
<b>6</b>	Obrázková část	5

### Důležité upozornění

Tento manuál je určen pouze pro technický personál, který má příslušnou kvalifikaci pro instalaci. Žádná z informací, kterou obsahuje tento materiál není určena pro finálního uživatele. Tento manuál je určen pro blikající výstražnou lampu ELAC/ELDC a nesmí být použit pro jiné výrobky. Blikající výstražnou lampu ELAC/ELDC slouží jako programovací, případně ovládací prvek k automatizační technice, každé jiné použití je nevhodné a tudíž je zakázáno podle platných předpisů Výrobce doporučuje přečíst si pozorně alespoň jednou veškeré instrukce předtím, než přistoupíte k vlastní instalaci. Je Vaší povinností provést vše tak „bezpečně“, jak to jen jde. Instalace a údržba musí být prováděna výhradně kvalifikovaným a zkušeným personálem, a to dle následujících českých norem a vládních nařízení:

- Zákon č. 22/1997 Sb. o technických požadavcích na výrobky a o změně a doplnění některých zákonů, v platném znění.
- Nařízení vlády č. 378/2001 Sb., kterým se stanoví bližší požadavky na bezpečný provoz a používání strojů, technických zařízení, přístrojů a náradí, v platném znění.
- Nařízení vlády č. 17/2003 Sb., kterým se stanoví technické požadavky na elektrická zařízení nízkého napětí.
- Nařízení vlády č. 616/2006 Sb. o technických požadavcích na výrobky z hlediska jejich elektromagnetické kompatibility, v platném znění.
- Nařízení vlády č. 426/2000 Sb., kterým se stanoví technické požadavky na rádiová a na telekomunikační koncová zařízení, v platném znění.

Nekvalifikovaný personál nebo ti, kteří neznají aplikované normy v kategorii „Automatizace“, se musí zdržet instalace. Pokud někdo provozuje tento systém, aniž by respektoval aplikované normy, je plně zodpovědný za případné škody, které by zařízení mohlo způsobit!

Nice.cz 2026

**Obsah tohoto manuálu, jakož i jeho jednotlivé části, především texty, obrázky i jejich vzájemné uspořádání, jsou chráněny právem duševního vlastnictví, a proto se na ně použijí právní předpisy České republiky upravující zejména autorské právo a ochranné známky. Jejich kopírování nebo jiné užití je možné pouze po předchozím písemném souhlasu společnosti ADAXET s.r.o..**

## 1. Všeobecná upozornění



**Pozor: Pro bezpečnost osob je důležité dodržovat všechny uvedené pokyny!**



**Pozor: Pro bezpečnost osob je důležité tyto pokyny dodržovat!  
Tyto pokyny uschovejte!**



**Pozor: Před prováděním jakýchkoli zásahů na zařízení (údržba, čištění) vždy odpojte výrobek od napájení!**

- Děti si se zařízením nesmí hrát.
- Likvidaci obalu výrobku je nutné provést v souladu s místními předpisy.
- Před zahájením instalace výrobku zkontrolujte, zda je veškerý materiál v **dobrém stavu** a vhodný pro zamýšlené použití.
- Výrobce nenese odpovědnost za **škody na majetku nebo zdraví osob** způsobené nedodržáním pokynů k montáži. V těchto případech zaniká záruka na výrobek.
- Během instalace manipulujte s výrobkem opatrně a zabraňte **stlačení, nárazům, pádům nebo kontaktu s kapalinami jakéhokoli druhu**. Neinstalujte výrobek v blízkosti zdrojů tepla a nevystavujte jej otevřenému ohni. Tyto vlivy mohou výrobek poškodit a způsobit poruchy nebo nebezpečné situace. Pokud k tomu dojde, okamžitě přerušte instalaci a obraťte se na servisní středisko.

## 2. Popis výrobku a určené použití

ELA je řada **výstražných světel** určených pro automatizace **bran, vrat, garážových vrat nebo závor**. Jakékoliv jiné použití je považováno za nesprávné.

## 3. Instalace výrobku

**Ověřte, zda prostředí instalace zaručuje:**

- dobrou **viditelnost výstražného světla**, i z větší vzdálenosti;
- **snadný přístup** pro údržbu;
- **pevné upevnění** (pevný podklad).

Výrobek lze instalovat **ve vodorovné i svislé poloze (obr. 1)**.



**Pozor: Neinstalujte výrobek v jiné poloze než je uvedeno na obr. 1!  
Při zapojování elektrických vodičů dodržujte pokyny uvedené v návodu (obr. 8)!  
Pro instalaci výrobku postupujte podle obr. 2 až 8!**

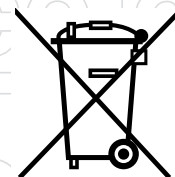
## 4. Likvidace výrobku

Tento výrobek je nedílnou součástí automatizačního zařízení a musí být proto likvidován společně s ním. Stejně jako při instalaci je nutné i na konci životnosti výrobku provádět demontáž pouze **kvalifikovaným personálem**. Tento výrobek je vyroben z různých materiálů; některé z nich lze **recyklovat**, jiné musí být **likvidovány**. Informujte se o způsobech recyklace nebo likvidace podle předpisů platných ve vaší zemi pro tuto kategorii výrobků.



**Pozor: Některé části výrobku mohou obsahovat znečišťující nebo nebezpečné látky, které by při uvolnění do životního prostředí mohly mít škodlivé účinky na životní prostředí a lidské zdraví!**

Jak ukazuje symbol vedle textu, **je zakázáno vyhazovat tento výrobek do komunálního odpadu**. Likvidaci proveďte prostřednictvím tříděného odpadu podle předpisů platných ve vaší zemi nebo výrobek vraťte prodejci při nákupu nového, ekvivalentního výrobku.



**Pozor: Místní předpisy mohou stanovit sankce za nesprávnou likvidaci tohoto výrobku!**

## 5. Technické parametry

**Poznámka:** Všechny technické charakteristiky jsou uvedeny pro **okolní teplotu 20 °C (±5 °C)**.  
Společnost Nice si vyhrazuje právo výrobek kdykoli upravit při zachování jeho funkce a určení.

**Tabulka 1: Technické parametry**

<b>Napájení</b>	ELA C: 90-240 V, 50/60 Hz – ELDC: 12-36 V
<b>Světelný zdroj</b>	LED diody
<b>Režim signalizace</b>	Blikající světlo
<b>Pracovní cyklus</b>	ELA C: 3 s zapnuto, 0,5 s vypnuto – ELDC: 50 % (3 s zapnuto)
<b>Stupeň krytí</b>	IP44
<b>Provozní teplota</b>	-20 °C až +50 °C
<b>Rozměry</b>	132×72×155 mm

### ES prohlášení o shodě

#### Prohlášení podle směrnic: 2014/35/EU (LVD) a 2014/30/EU (EMC)

**Poznámka:** Obsah tohoto prohlášení odpovídá tomu, co je uvedeno v oficiálním dokumentu uloženém v sídle společnosti Nice S.p.A., a zejména jeho poslední dostupné verzi před vytištěním tohoto návodu. Tento text byl upraven z redakčních důvodů. Kopii originálního prohlášení lze vyžádat u společnosti Nice S.p.A.

**Číslo prohlášení:** 600/ELDC-ELAC

**Revize:** Lingua: IT

**Jméno výrobce:** Nice S.p.A.

**Adresa:** Via Pezza Alta, 13 – 31046 Rustignè di Oderzo (TV), Itálie

**Typ výrobku:** Výstražné světlo pro automatizace bran a vrat

**Model:** ELA, ELDC

**Příslušenství:** –

Níže podepsaný **Roberto Griffa**, v postavení generálního ředitele společnosti, prohlašuje na svou odpovědnost, že výše uvedený výrobek splňuje požadavky následujících směrnic:

• **Směrnice 2014/30/EU Evropského parlamentu a Rady ze dne 26. února 2014** o harmonizaci právních předpisů členských států týkajících se elektromagnetické kompatibility (EMC), podle následujících harmonizovaných norem:

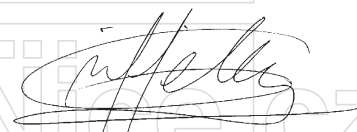
- EN 61000-6-2:2005;

- EN 61000-6-3:2007 + A1:2011.

• **Směrnice 2014/35/EU Evropského parlamentu a Rady ze dne 26. února 2014** o harmonizaci právních předpisů členských států týkajících se elektrických zařízení určených pro používání v určitých mezích napětí (LVD), podle následujících harmonizovaných norem:

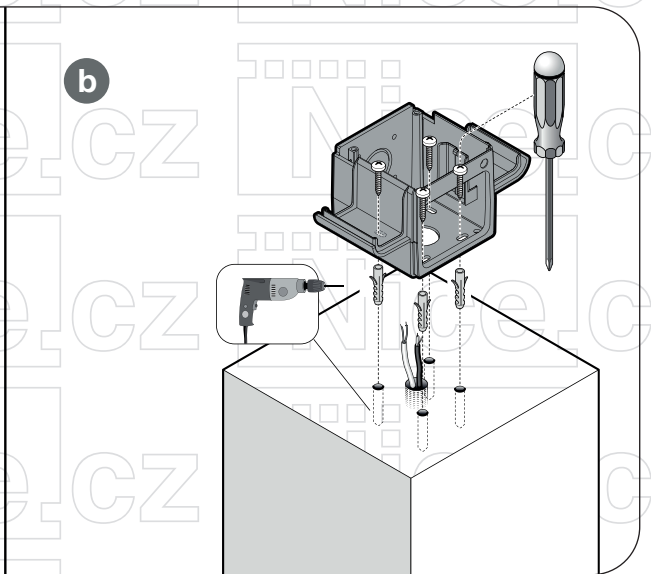
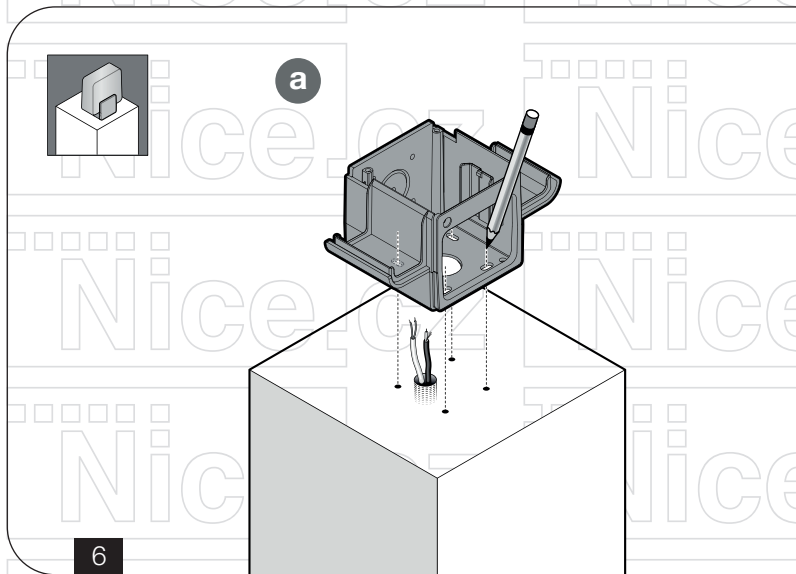
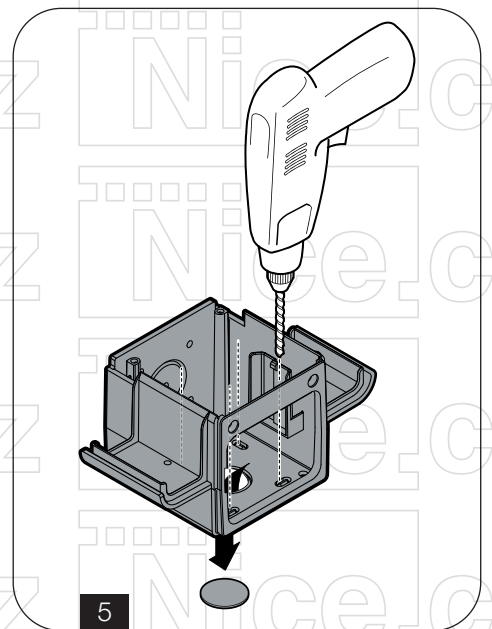
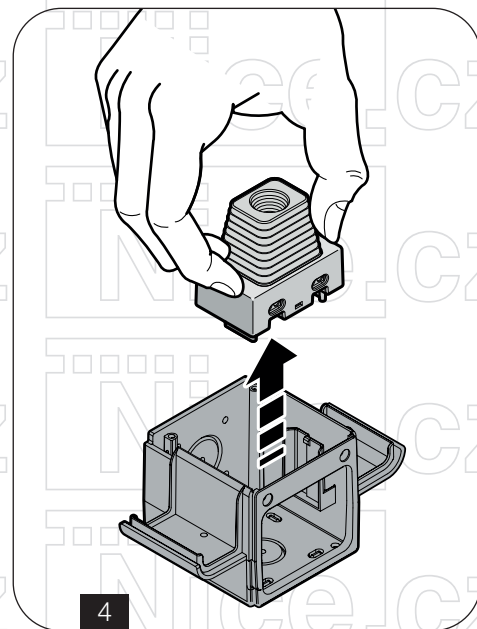
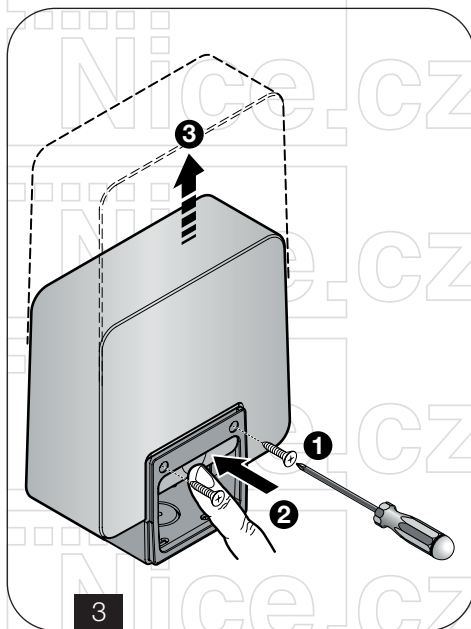
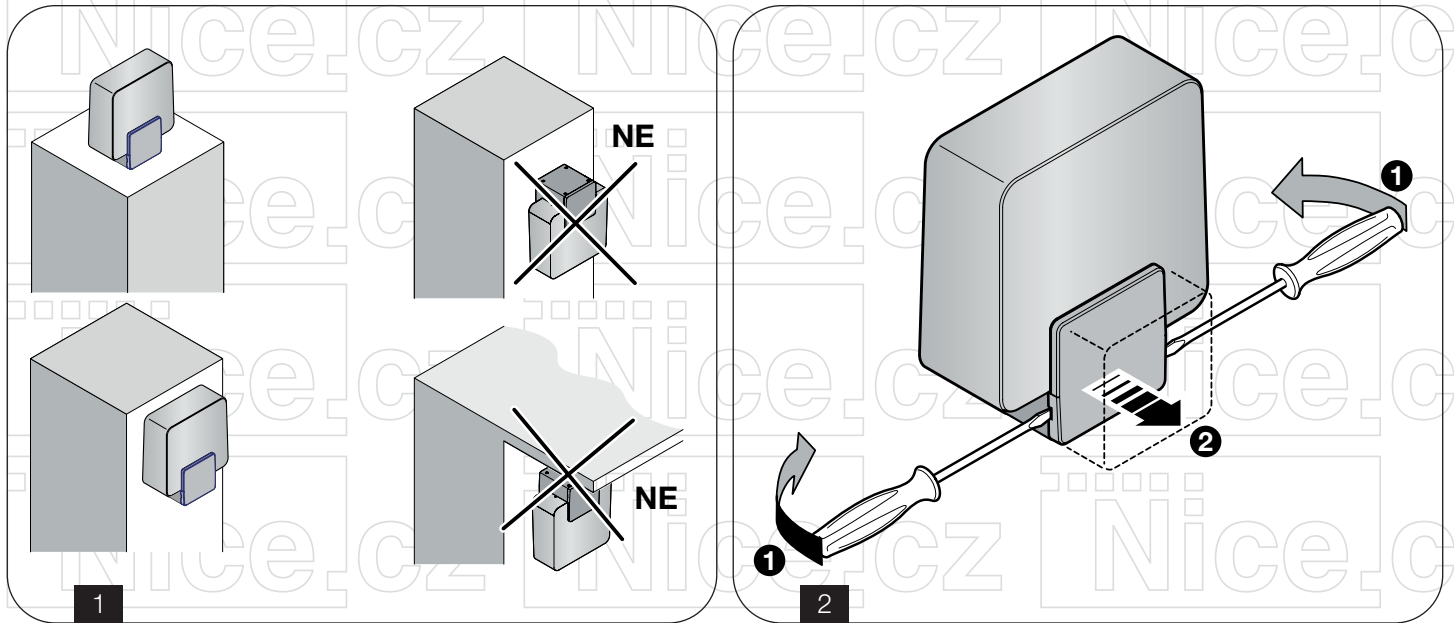
- EN 60335-1:2012 + A11:2014.

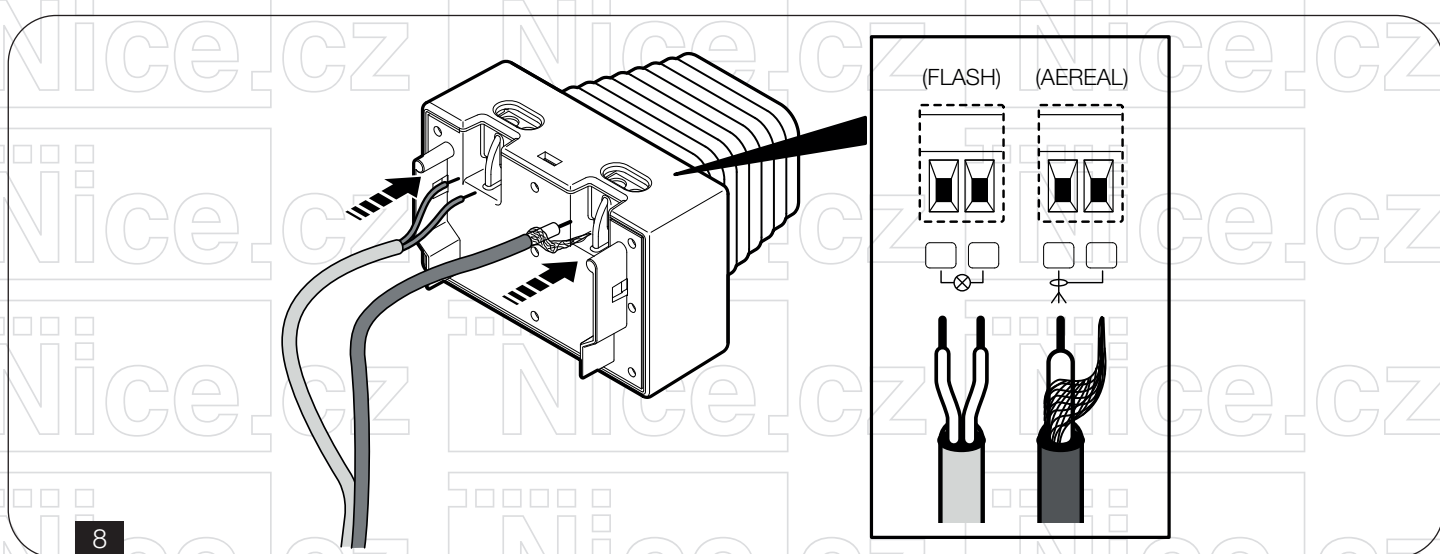
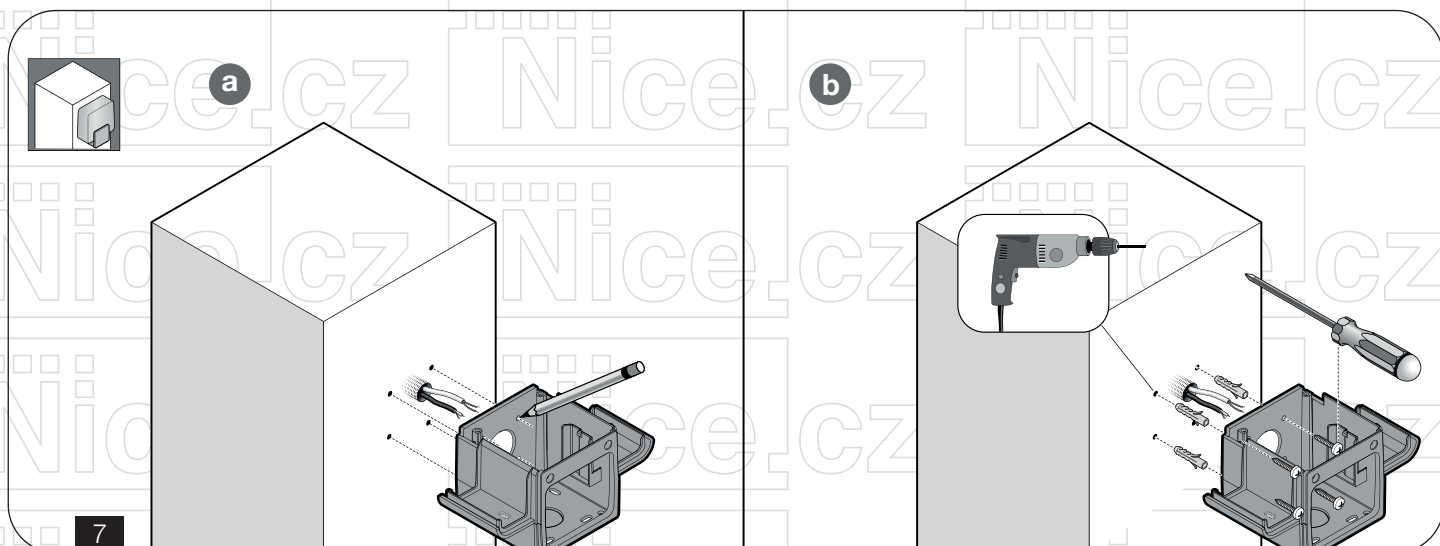
Oderzo, 17. ledna 2017



**Ing. Roberto Griffa**  
(generální ředitel)

6. Obrázková část





**Poznámky:**



# Přehled produktů

## Nice – pohony pro brány



**ROX**  
pohon pro posuvné brány do 1000 kg



**ROBUS**  
pohon pro posuvné brány do 600 kg



**RUN**  
pohon pro posuvné brány do 2500 kg



**WINGO**  
pohon pro otočné brány do velikosti křídla 1,8 m



**TOONA**  
pohon pro otočné brány do šířky 7 m



**METRO**  
pohon pro otočné brány do velikosti křídla 3,5 m

## V2 – pohony pro brány



**FOX TORQ 500D**  
pohon pro posuvné brány do 500 kg



**FOX AYROS**  
pohon pro posuvné brány do 1200 kg



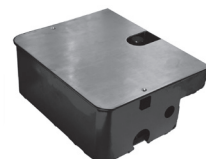
**FORTECO**  
pohon pro posuvné brány do 1800 / 2200 / 2500 kg



**CALYPSO**  
pohon pro křídlové brány do šířky křídla 2,5 / 4 m



**FOX STARK**  
pohon pro křídlové brány do šířky křídla 6 m



**FOX VULCAN**  
podzemní pohon pro křídlové brány do šířky křídla 7 m

## Pohony pro garážová vrata



**FOX ATRIS**  
stropní pohon pro garážová vrata do 15 m<sup>2</sup>



**SPIN**  
stropní garážový pohon s řemenovou dráhou do 17,5 m<sup>2</sup>



**SPIDO**  
stropní garážový pohon s tahem až 1000 N



**HYPPO**  
pohon pro otočné brány se silnými pilíři a skládací vrata



**TOM**  
pohon pro průmyslová sekční a rolovací vrata do 750 kg

## Dálkové ovládání, bezkontaktní snímače, klávesnice a docházkové systémy



**MYGO4**  
dálkový 4-tlačítkový vysílač s plovoucím kódem, 433,92 MHz



**ON3EBD**  
3 kanálová obousměrná vysílačka 433,92 Mhz



**FOX**  
2; 4-tlačítkový dálkový rádiový ovladač, 433,92 MHz



**SBM1001**  
ovládání vzdáleného přístupu s GSM modulem pro 999 telefonních čísel

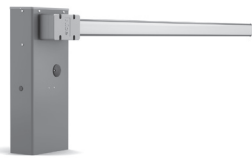


**ETP + BC/S**  
snímač bezkontaktních karet a čipů + čip

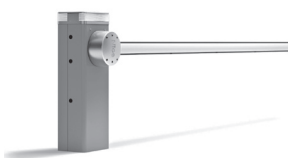
## Automatické závory



**BAYT980**  
olejohydraulická zábrana pro řízení dopravy od 3 do 8 m šířky



**WIDE**  
automatická závora s délkou ramene do 7 m



**BAR**  
automatická závora s délkou ramene do 9 m



**SEM2**  
2 komorový semafor; červená-zelená



**LP1 / LP2**  
zemní 1-smyčkový / 2-smyčkový indukční detektor vozidel